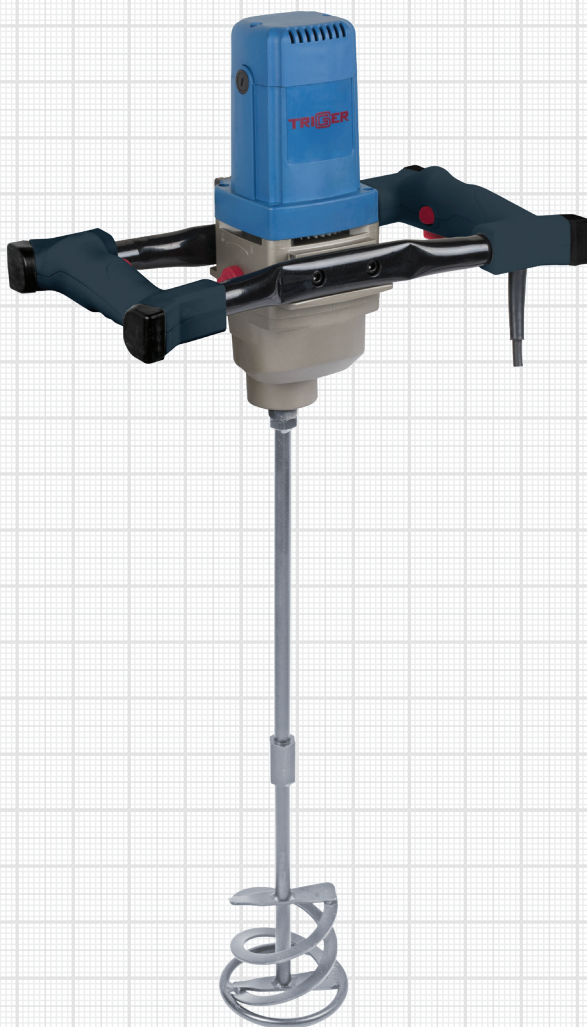


TRIGER

ПАСПОРТ И РУКОВОДСТВО ПО ЭКСПЛУАТАЦИИ ЭЛЕКТРОИНСТРУМЕНТА

МИКСЕР СТРОИТЕЛЬНЫЙ 1450 Вт
арт. 20052



Уважаемый покупатель!

Благодарим Вас за выбор миксера TRIGGER. Надеемся, что он будет служить Вам долго и работать качественно. Для эффективной и безопасной работы с электроинструментом обязательно пользуйтесь данной инструкцией и соблюдайте все изложенные в ней правила безопасности.

ОБЩИЕ УКАЗАНИЯ ПО ТЕХНИКЕ БЕЗОПАСНОСТИ ДЛЯ ЭЛЕКТРОИНСТРУМЕНТОВ



ВНИМАНИЕ! Прочтите все предупреждения и указания по технике безопасности. Невыполнение указаний по безопасности может привести к тяжелым травмам, поражению электрическим током, пожару.

Сохраните эти указания и инструкции, чтобы использовать их в дальнейшем. Понятие «электроинструмент» используется для обозначения инструментов с электрическим приводом, работающих от сети или аккумуляторных батарей.

► БЕЗОПАСНОСТЬ РАБОЧЕГО МЕСТА

- Рабочее место должно быть хорошо освещенным, хорошо вентилируемым и содержаться в чистоте. Недостаточное освещение, беспорядок и наличие посторонних предметов могут стать причиной несчастного случая.
- Исключите использование электроинструмента во взрывоопасной среде, помещениях, где находятся воспламеняющиеся жидкости, газы или пыль. Поскольку при работе с инструментом возникают искры, может произойти возгорание.
- Не допускайте посторонних лиц и детей к работающему электроинструменту. Отвлечение внимания может привести к утрате контроля над инструментом и травме.

► ЭЛЕКТРОБЕЗОПАСНОСТЬ

- Штепсельная вилка электроинструмента должна соответствовать розетке. Не изменяйте конструкцию штепсельной вилки и не используйте переходники для подключения к сети инструментов с защитным заземлением. Неизменные вилки и соответствующие им розетки уменьшают риск поражения электрическим током.
- При использовании электроинструмента не допускайте контакта участков тела с заземленными поверхностями, такими, как холодильники, трубы, кухонные плиты, радиаторы. Риск поражения электрическим током повышается, если Ваше тело заземлено.
- Исключите воздействие на электроинструмент жидкостей, осадков и высокой влажности. Проникновение в электроинструмент воды увеличивает риск получения электротравмы.
- Бережно обращайтесь с электрическим шнуром, не используйте его для перемещения, подвешивания инструмента или извлечения штепсельной вилки из розетки, исключите воздействие высоких температур, масла, острых кромок, движущихся частей. Поврежденный или спутанный шнур увеличивает возможность поражения электрическим током.
- Для эксплуатации инструмента под открытым небом следует применять предназначенные для этого удлинители промышленного производства. Использование специальных удлинителей при работе вне помещения уменьшает риск поражения электрическим током.
- Если невозможно избежать применения электроинструмента в условиях

повышенной влажности, подключайте его к источнику питания только через устройство защитного отключения (УЗО). Использование УЗО уменьшает риск электротравмы.

► ЛИЧНАЯ БЕЗОПАСНОСТЬ

- ▶ **Будьте внимательны и осторожны, следите за своими действиями при работе с электроинструментом и руководствуйтесь здравым смыслом. Не используйте электроинструмент, если находитесь под воздействием лекарственных препаратов, алкоголя, наркотиков или в случае усталости.** Даже кратковременное ослабление внимания при работе с электроинструментом может стать причиной тяжелой травмы.
- ▶ **Применяйте средства индивидуальной защиты и обязательно используйте средства для защиты органов дыхания и глаз.** Применение в соответствующих условиях средств индивидуальной защиты – защитной маски, каски, обуви на противоскользящей подошве, средств защиты слуха, снижают риск причинения вреда здоровью.
- ▶ **Не допускайте непреднамеренного запуска электроинструмента – перед подключением к сети или аккумулятору, а также при подъеме и переноске инструмента убедитесь, что кнопка «пуск» находится в положении «отключено».** Удержание пальца на кнопке «пуск» при переноске инструмента или подключение к сети инструмента с нажатой кнопкой «пуск» может привести к несчастному случаю.
- ▶ **Перед запуском электроинструмента уберите все установочные и регулировочные ключи.** Предметы, оставленные в подвижных частях инструмента, могут нанести травму.
- ▶ **Занимайте и сохраняйте во время работы устойчивое и удобное положение,** позволяющее надежно контролировать инструмент и сохранять равновесие.
- ▶ **Перед работой надевайте подходящую одежду, которая не должна быть свободной, и снимайте украшения. Не приближайте волосы, одежду, перчатки к подвижным частям электроинструмента.** Исключите возможность затягивания перчаток (рукавиц), одежды и волос в движущиеся части инструмента.

► ЭКСПЛУАТАЦИЯ И УХОД ЗА ЭЛЕКТРОИНСТРУМЕНТОМ

- ▶ **Не перегружайте электроинструмент, применяйте его по назначению, с учетом условий и характера работы.** Наиболее эффективным и безопасным будет выполнение работы тем инструментом, который для нее предназначен.
- ▶ **Не используйте электроинструмент с неисправным выключателем.** Инструмент, которым невозможно управлять при помощи выключателя (включать и выключать по необходимости), представляет опасность и подлежит обязательному ремонту.
- ▶ **Перед выполнением любых действий по регулировке, замене оснастки, при завершении работы и помещении на хранение отключайте штепсельную вилку от источника питания и/или извлеките аккумуляторную батарею.** Эти действия позволят сократить риск случайного запуска электроинструмента.
- ▶ **Храните электроинструмент в недоступном для детей месте, не допускайте его использования лицами, не имеющими опыта обращения с инструментом и не ознакомившимися с настоящей инструкцией.** В руках неопытных пользователей и случайных лиц электроинструменты представляют опасность.

- ▶ Обеспечивайте своевременное техническое обслуживание электроинструмента. Проверяйте правильное соединение и закрепление движущихся частей, целостность деталей, наличие иных поломок и несоответствий, которые могут повлиять на работу электроинструмента. При обнаружении неисправностей инструмент должен быть отремонтирован перед использованием. Ненадлежащее техническое обслуживание является частой причиной несчастных случаев.
- ▶ Используйте электроинструмент, приспособления к нему, оснастку и пр. в соответствии с настоящей инструкцией, с учетом условий и характера выполняемой работы. Применение электроинструмента для операций, на которые он не рассчитан, может создать опасную ситуацию.

▶ ОБСЛУЖИВАНИЕ

Ремонт и техническое обслуживание Вашего электроинструмента должен осуществлять квалифицированный персонал с использованием только оригинальных запасных частей, это обеспечит безопасность электроинструмента.

УКАЗАНИЯ ПО ТЕХНИКЕ БЕЗОПАСНОСТИ ПРИ ИСПОЛЬЗОВАНИИ

- ▶ Не смешивайте растворители и содержащие растворители вещества с температурой воспламенения ниже 21°C или жидкости с классом опасности A1 (легковоспламеняющиеся, вредные для здоровья). Опасность возгорания из-за образования искр!
- ▶ Соблюдайте предупреждения производителя компонентов для смешивания.
- ▶ Запускайте миксер и выжидайте завершения инерционного выбега только в смесительном резервуаре. Позаботьтесь об устойчивом и надежном положении смесительного резервуара.
- ▶ При смесительных работах не помещайте руки или предметы в смесительный резервуар.
- ▶ При работе крепко держите электроинструмент за обе ручки. При несоблюдении данного правила работы, возникает опасность потери контроля над миксером, что может привести к травме оператора.
- ▶ Во время работы держите инструмент только за изолированные неметаллические части.
- ▶ Всегда следите за тем, чтобы шнур питания находился вне зоны действия машины. Шнур может быть захвачен вращающимися деталями, что чревато тяжелыми травмами. Шнур всегда должен быть расположен со стороны, противоположной направлению венчика миксера.
- ▶ Собирайте инструмент и оснастку на прочном основании, например, на верстаке.
- ▶ Прежде чем положить машину на горизонтальную поверхность, дождитесь полной остановки движущихся частей.
- ▶ Если миксер заклинило, немедленно выключите его из сети. При заклинивании, например, вследствие перекашивания или перегрузки, может возникнуть обратный удар, что может привести к тяжелым травмам.
- ▶ Не обрабатывайте асбестосодержащие материалы.

МИКСЕР СТРОИТЕЛЬНЫЙ 1450 Вт

НАЗНАЧЕНИЕ ИНСТРУМЕНТА И ЕГО ТЕХНИЧЕСКИЕ ХАРАКТЕРИСТИКИ

Миксер ручной электрический предназначен для механического перемешивания жидких и порошкообразных компонентов не содержащих растворителей: красок, строительных растворов, пастообразного клея, штукатурки и аналогичных продуктов.

Не разрешается использовать миксер для обработки продуктов питания.

Строительный миксер не предназначен для смешивания содержащих графитовую пыль материалов, соляных растворов или жидких навозных удобрений. Перемешивание этих веществ может привести к поломке инструмента.

Строительный миксер нельзя использовать во взрывоопасных средах.


Технические характеристики		Миксер строительный 1450 Вт, арт. 20052
Характеристики сети питания, В/ Гц		220/ 50
Номинальная потребляемая мощность, Вт		1450
Скорость вращения на холостом ходу, об/мин:	1-ая скорость	0-650
	2-ая скорость	0-1050
Объем перемешивания, л:	густых смесей	до 80
	легких смесей	до 160
Тип крепления насадки		M14
Максимальный диаметр насадки, мм		160
Вес нетто без насадки, кг		5,9
Класс безопасности		II

Инструмент подключается к источнику питания с напряжением 220В и частотой 50Гц. Согласно европейским стандартам он имеет двойную изоляцию, поэтому может использоваться розетка без провода заземления.

Мы постоянно работаем над совершенствованием качества, в технические характеристики инструмента без предварительного уведомления могут быть внесены изменения, повышающие эффективность и безопасность работы.

Уровень шума и вибрации строительных миксеров TRIGGER, при использовании по назначению и с предусмотренной производителем оснасткой, определен согласно международному стандарту IEC 60745 и соответствует норме.

Инструмент изготовлен под контролем Adler-Mech GmbH, Lyonerstrasse 26, 60528 Frankfurt, Deutschland. Поставщик/импортер ООО «ТД «Сатурн», Россия, 197022, Санкт-Петербург, а/я 183.

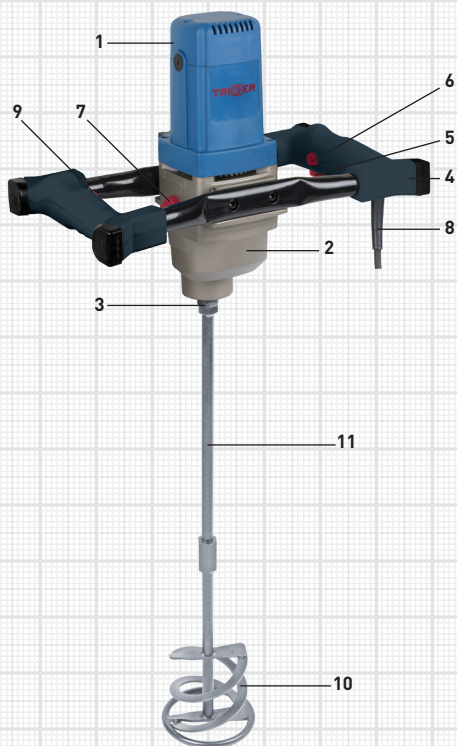
 Изделие соответствует ТР ТС. Сертификат соответствия: ЕАЭС RU С-СН.АД07.В.01225/20. Дата изготовления указана на этикетке изделия.

КОМПЛЕКТ ПОСТАВКИ

Миксер – 1 шт.
Насадка (венчик) 120 мм для строительных смесей – 1 шт.
Штанга – 1 шт.
Ключ – 2 шт.
Щетки угольные – 1 пара
Руководство по эксплуатации – 1 шт.

КОНСТРУКЦИЯ СТРОИТЕЛЬНОГО МИКСЕРА

- 1 - Корпус электродвигателя
- 2 - Корпус редуктора
- 3 - Шпиндель привода M14
- 4 - Рукоятка
- 5 - Клавиша выключателя
- 6 - Кнопка фиксации выключателя
- 7 - Переключатель диапазона скоростей
- 8 - Шнур питания
- 9 - Регулятор оборотов
- 10 - Венчик насадки
- 11 - Штанга насадки



ПОДГОТОВКА К РАБОТЕ И ЭКСПЛУАТАЦИЯ

Перед началом эксплуатации машины необходимо осмотреть миксер и убедиться в его комплектности и отсутствии внешних повреждений. После транспортировки в зимних условиях перед включением выдержать смеситель при комнатной температуре до полного высыхания водного конденсата. При работе со строительным миксером надевайте защитные очки. Не прикасайтесь к движущемуся венчику. Всегда начинайте смешивание с низких оборотов.

► УСТАНОВКА НАСАДКИ

Соедините венчик насадки (10) со штангой (11). Собранный насадку-смеситель установите на шпиндель миксера (3). Удерживая шпиндель (3) гаечным ключом, крепко закрутите вторым гаечным ключом штангу насадки (11) и венчик насадки (10).

ПРИМЕЧАНИЕ. На миксере можно применять венчики различной формы и размера, не входящие в основной комплект поставки - в зависимости от характера выполняемой работы и типа перемешиваемого материала.

► ВЫБОР ДИАПАЗОНА СКОРОСТЕЙ

При помощи переключателя (7) выберите необходимый диапазон скоростей: низкая скорость: переключатель (7) должен находиться на отметке 1; высокая скорость: переключатель (7) должен находиться на отметке 2.

При изменении скорости не следует чрезмерно прикладывать силу к переключателю.

Переключатель диапазона скоростей (7) должен находиться точно на отметках 1 или 2 (в крайних положениях). Если переключатель установлен не точно или расположен между отметками, запуск миксера может привести к его поломке.

При возникновении трудности поворота переключателя (7) в крайние положения проверните шпindel вручную, чтобы обеспечить зацепление зубьев, и повторно приведите в действие переключатель скоростей.

Рекомендации по выбору диапазона скоростей: на низкой скорости (диапазон 1) крутящий момент выше, поэтому этот режим больше подходит для перемешивания веществ высокой плотности (шпатлевочных, штукатурных, клеевых смесей и пр.). Высокую скорость (диапазон 2) используйте для жидких растворов (красок, лаков и пр.).

ВНИМАНИЕ! Изменение диапазона скорости следует производить только в выключенном состоянии миксера.

► УСТАНОВКА ЧИСЛА ОБОРОТОВ

При помощи регулятора оборотов (9) можно плавно изменять скорость вращения в выбранном диапазоне скоростей. Широкий спектр регулировки скорости - от «1» (минимальная скорость) до «6» (максимальная скорость) - позволяет оптимально использовать миксер при работе с самыми различными материалами.

► ВКЛЮЧЕНИЕ И ВЫКЛЮЧЕНИЕ

Подключите миксер к сети питания. Опустите венчик в ёмкость с раствором. Нажмите на клавишу выключателя (5). Миксер плавно запустится. Для выключения опустите клавишу (5).

Для удобства при длительной работе кнопка (6) позволяет фиксировать выключатель в положении «Включено». Для выключения миксера при нажатой кнопке фиксации выключателя (6) еще раз нажмите клавишу выключателя (5).

ВНИМАНИЕ! Не вынимайте венчик из ёмкости с раствором до полной остановки миксера.

► ЭЛЕКТРОННЫЙ БЛОК УПРАВЛЕНИЯ

Миксер оборудован электронным блоком управления, обеспечивающим плавный пуск двигателя, а также плавное изменение частоты вращения шпинделя в выбранном диапазоне скоростей и автоматическую стабилизацию установленной частоты вращения под нагрузкой.

► ОБСЛУЖИВАНИЕ ИНСТРУМЕНТА

Очищайте инструмент от пыли и загрязнений после каждого применения. Используйте, по возможности, отсасывающее устройство, продувайте вентиляционные щели.

При необходимости замены шнура, угольных щеток, ремонта и технического обслуживания инструмента обращайтесь в сервисный центр. Самостоятельная замена деталей, использование не оригинальных запчастей, деталей и расходных материалов запрещены.

► ХРАНЕНИЕ, УТИЛИЗАЦИЯ

Рекомендуется хранить и транспортировать инструмент в специальной упаковке или иным способом, обеспечивающим защиту от загрязнения, повреждений, воздействия влаги, прямых солнечных лучей, высоких температур или резкого их изменения.

Не выбрасывайте непригодный к использованию и не подлежащий восстановлению электроинструмент и принадлежности к нему в бытовой мусор, они подлежат утилизации согласно действующим правилам защиты окружающей среды.

► ГАРАНТИЙНЫЕ ОБЯЗАТЕЛЬСТВА

Для успешного использования и обслуживания инструмента при приобретении проверьте комплектность, отсутствие повреждений, ознакомьтесь с его назначением, техническими характеристиками, правилами эксплуатации, обеспечьте сохранность чека, гарантийного талона и настоящего руководства по эксплуатации.

Убедитесь в наличии на гарантийном талоне даты продажи, штампа магазина, подписи покупателя. Подпись покупателя на гарантийном талоне подтверждает ознакомление с руководством по эксплуатации инструмента, ознакомление и согласие с условиями гарантии.

Гарантийный срок эксплуатации инструмента - 12 месяцев со дня продажи.

Все претензии по качеству рассматриваются только при наличии правильно заполненного оригинального гарантийного талона, товарного (кассового) чека, счета-фактуры, подтверждающих дату продажи, и после проверки инструмента в сервисном центре.

Неисправности, возникшие по вине изготовителя инструмента, в течение гарантийного срока устраняются сервисным центром бесплатно, во всех остальных случаях может быть проведен платный ремонт. Снятые и замененные в результате ремонта детали переходят в собственность сервисного центра.

Гарантия не распространяется на инструменты:

- с неисправностями, возникшими в результате нормального износа детали или инструмента;
- с повреждениями, наступившими в результате неправильной эксплуатации, применения инструмента не по назначению, использования ненадлежащей оснастки, нарушения требований настоящего руководства, неправильного хранения и транспортировки (следы оплавления, трещины, ржавчина, загрязнение внутри корпуса, засорение вентиляционных каналов, повреждение шнура питания и т.п.);
- с механическими повреждениями (сколами, трещинами, царапинами и т.п.), наступившими в результате удара, падения, попадания инородного тела в вентиляционные отверстия, механическими и термическими повреждениями шнура питания;
- с повреждениями, вызванными агрессивными веществами, воздействием высоких температур (в том числе огня), высокой влажности, проникновением жидкостей в электродвигатель;
- с признаками перегрузки электродвигателя, а также несоответствия параметров напряжения сети номинальному, результатом чего являются одновременное сгорание обмоток якоря и статора, сгорание обмоток якоря и оплавление внутренней полости корпуса электродвигателя;

- ▶ с признаками разборки, вскрытия, ремонта и смазки инструмента в течение гарантийного срока вне сервисного центра (в том числе, если поврежден шлиц крепежа корпусных деталей), неправильного технического обслуживания изделия, применения принадлежностей и оснастки, не предусмотренных настоящим руководством, самовольного изменения конструкции инструмента;
- ▶ доставленные покупателем в сервисный центр для проверки и ремонта после истечения гарантийного срока;
- ▶ на которые покупателем в сервисный центр не предъявлены правильно заполненный гарантийный талон, товарный (кассовый) чек, счет-фактура или гарантийный талон неправильно или не полностью заполнен, имеет исправления или не подписан покупателем;
- ▶ с измененной, либо удаленной датой изготовления на корпусе и гарантийном талоне или их несоответствию;
- ▶ с дефектами, вызванными действием непреодолимой силы (пожар, наводнение, удар молнии и др.);

Гарантийному обслуживанию не подлежат выработавшие ресурс аккумуляторные батареи, узлы и детали, являющиеся расходными элементами (угольные щетки, зубчатые ремни, резиновые уплотнения, сальники, патроны, подошвы, направляющие ролики и т.п.), сменные приспособления (защитные кожухи, дополнительные ручки, ключи и т.п.), оснастка и элементы ее крепления (пыльные полотна, диски, сверла, винты и т.п.).

Срок службы электроинструмента TRIGGER составляет 3 года.

Условия гарантии не предусматривают профилактику и чистку инструмента, а также выезд мастера с целью настройки, ремонта или консультаций. Транспортные расходы не входят в объем гарантийного обслуживания.

Техническое освидетельствование инструментов проводится сервисным центром в соответствии с действующими ставками. Неисправности, выявленные сервисным центром и подпадающие под условия гарантии, устраняются бесплатно. Инструменты, на которые гарантия не распространяется, могут обслуживаться по согласованию с покупателем на платной основе.

По вопросам гарантийного обслуживания обращайтесь по единому бесплатному номеру службы технической поддержки TRIGGER **8-800-770-07-58**, почта service@newsletter.su

ГАРАНТИЙНЫЙ ТАЛОН

Наименование электроинструмента (модель, артикул)

Месяц и год изготовления

Индивидуальный номер инструмента

Дата продажи

Штамп продавца

С условиями гарантии ознакомлен.

Товар проверен, исправен, претензий к комплектации и внешнему виду не имею.

Покупатель _____

Дата обращения

Описание поломки

Запасные части

Штамп сервисного центра

